

Fregadero Phantom Gun Metal



fregaderos

Código: 4340 056



CARACTERÍSTICAS

-
- CUBETA DE RADIO ESTRECHO** Cubetas de formas cuadradas con un diseño moderno y una mayor capacidad. Para una estética minimalista conjugada con la máxima comodidad.
-
- CUBETA PROFUNDA** Fregaderos que alcanzan una profundidad importante, más de 20 cm, gracias a la tecnología de producción avanzada, que ofrecen gran capacidad y practicidad en todas las operaciones de lavado.
-
- DESAGÜE 3,5" BASKET** Desagüe grande de 3,5" equipado con el práctico tapón cestillo que impide el flujo de las partes sólidas en la alcantarilla.
-
- FREGADEROS DE ESPESOR** Acero 1 mm de espesor. Un espesor importante que garantiza máxima robustez para los fregaderos que no conocen las señales del envejecimiento.
-
- GUN METAL** El acabado Gun Metal se obtiene tratando el acero con un proceso físico llamado PVD (Physical Vacuum Deposition) que deposita partículas de metales nobles en la superficie. El resultado es un efecto estético único y refinado, y un mejoramiento de las propiedades mecánicas del acero que resulta ser más resistente a los golpes y a las rayas.
-
- REBOSADERO PERIMETRAL** El rebosadero es una seguridad siempre presente en los fregaderos Foster que impide el desbordamiento del agua de la cubeta en caso de olvido. La solución del desagüe perimetral mejora la estética gracias a la forma cuadrada y esencial.
-

DETALLES

Borde Instalación

Bajo la encimera

Material

Acero inoxidable AISI 304

Texture

Cepillado en la línea

Acabado

PVD

Colorante

Gun Metal

Base

45 cm

Anchura

41.6 cm

Dimensiones

416x416 mm

Medida de la cubeta

400x400mm

Hueco de encastre

Ver hoja de datos técnicos

Dotaciones estándar

Soportes de fijación, desagüe, rebosadero y sifón, Caja de embalaje

Orificios Monomando

Ningún orificio de serie

Escurreidor

No

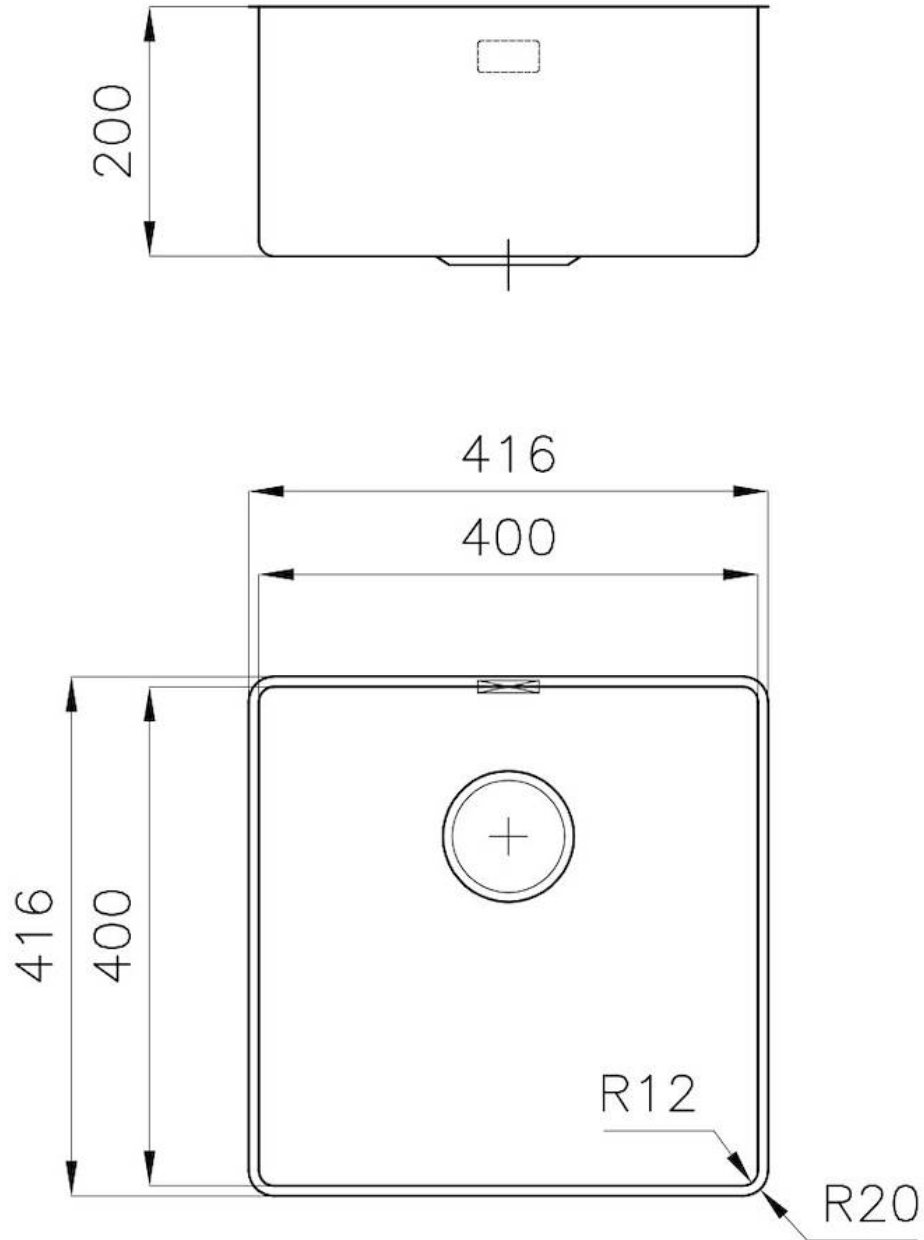
Desagüe

Desagüe 3.5 "

Número de cubetas

1 cubeta

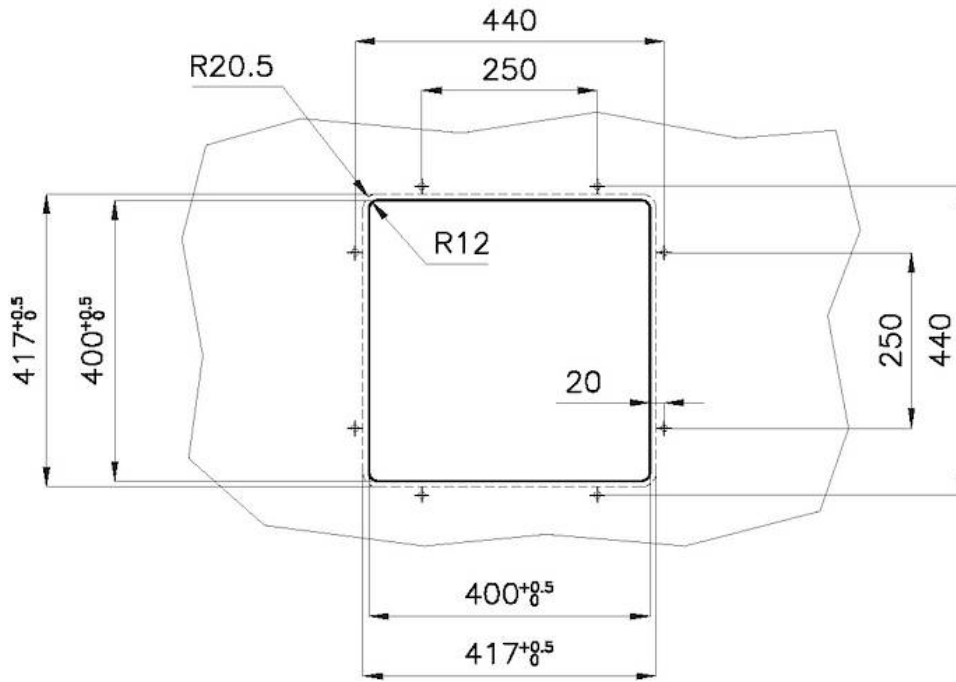
DIBUJOS TÉCNICOS



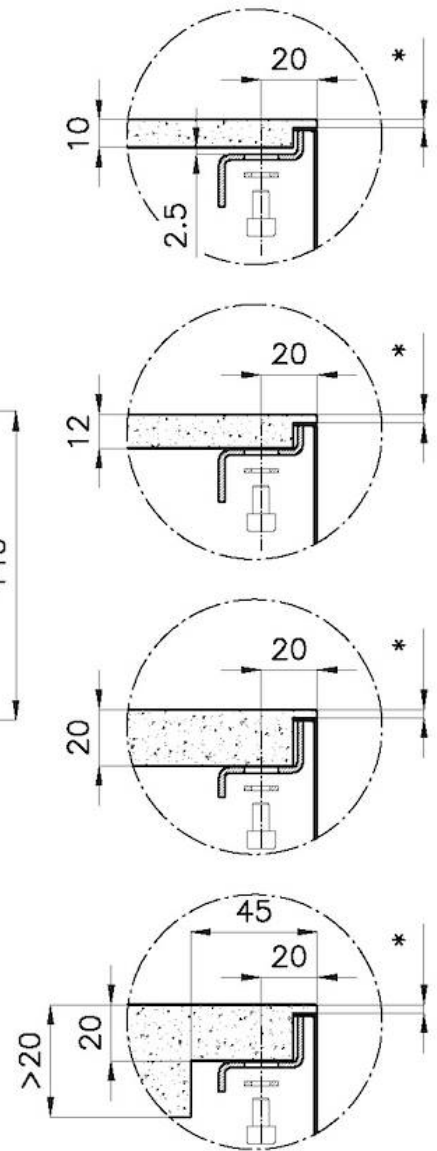


* Lo spessore minimo deve essere valutato in base alla resistenza del materiale

* The minimum thickness must be determined according to the strength of the material



Posizioni fori per fissaggio
Fixing hole positions



- * Lo spessore minimo deve essere valutato in base alla resistenza del materiale
- * The minimum thickness must be determined according to the strength of the material

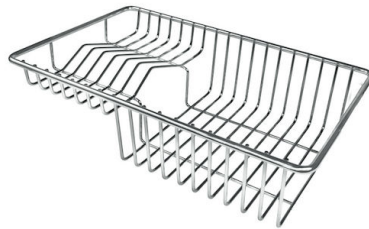
GALERÍA



ACCESORIOS OPCIONALES



Cesta blanca de acero inoxidable
8612 000



Cesta portaplatos inox
8100 303
* sólo en combinación con el accesorio
8644 101



Cesta portaplatos inox
8100 201



Cubeta blanca
8153 100



Rejilla portaplatos inox
8100 154



Tabla de corte de cristal
8631 300



Tabla de corte de HPDE
8657 001



Tabla de corte Twin in HDPE
8644 101



Bandeja perforada inox
8151 000
* sólo en combinación con el accesorio
8644 101



**Bandeja perforada inox PVD
Copper**
8151 008



Bandeja perforada inox PVD Gold
8151 009



**Bandeja perforada inox PVD Gun
Metal**
8151 006



Copy
8100 617



Griglia Black
8100 653



Griglia Black
8100 651



Griglia Black
8100 652



**Kit rallador con soporte para anillo
y bandeja de recogida de alimentos**
8159 101
* sólo en combinación con el accesorio
8644 101



**Tabla de corte Twin de madera
Iroko con escurre pasta en acero
inoxidable**
8644 044

RESIDUOS AUTOMÁTICOS OPCIONALES



Desagüe automático - PM
8407 113



Desagüe automático Space - PA
8407 108



Desagüe automático Space - PE
8407 109



**Desagüe automático Space Light -
PL**
8407 117



**Desagüe automático Space Push -
PP**
8407 116